



Elettropompe multistadio verticali e orizzontali serie Europa *Vertical and horizontal multistage electric pumps Europa series*

Una gamma completa di soluzioni per i vostri sistemi di pompaggio
A complete range of solutions for your pumping systems

EUROPA

rovatti pompe

MEK / MEKV65

EUROPA

50Hz - 2Poli / 2Poles

Elettropompe multistadio verticali e orizzontali Vertical and horizontal multistage electric pumps

Dati generali - General data

	Ø nominale aspirazione [mm] Nominal inlet Ø [mm]	Portata max. [m³/h] Discharge water flow max. [m³/h]	Prevalenza max. [m] Head max. [m]	Potenza max. [kW] Power max. [kW]
MEK/MEKV65-22	65	36	300	30
MEK/MEKV65-32	65	45	265	30
MEK/MEKV65-42	65	60	270	45

Consumi energetici ridotti

L'elevata efficienza delle elettropompe MEK/MEKV65 si traduce in un notevole risparmio energetico. Disponibili in costruzione orizzontale e verticale e con differenti sistemi di tenuta d'albero (a baderna, tenuta meccanica semplice e tenuta meccanica flussata) soddisfano necessità di lavoro tra 20 e 50 m³/h

Massima affidabilità

La costruzione modulare e robusta, la qualità dei materiali e le giranti bilanciate sia dinamicamente che idraulicamente garantiscono una lunga affidabilità di esercizio

Semplice manutenzione

Tutte le procedure di manutenzione risultano semplificate grazie all'esclusivo Twinner System® (per le versioni con tenuta a baderna). Le parti di usura intercambiabili sono disponibili in un pratico "Kit Pronto Ripristino" che permette di effettuare on-site la manutenzione ordinaria ristabilendo rapidamente le originali prestazioni della pompa

Reduced energy consumption

The high efficiency of all electric pumps in the MEK/MEKV65 range results in low power consumption. Available both in horizontal and vertical execution and with different shaft seal systems (gland packing, standard mechanical seal and flushed mechanical seal) these pumps are suitable for operational needs between 20 and 50 m³/h

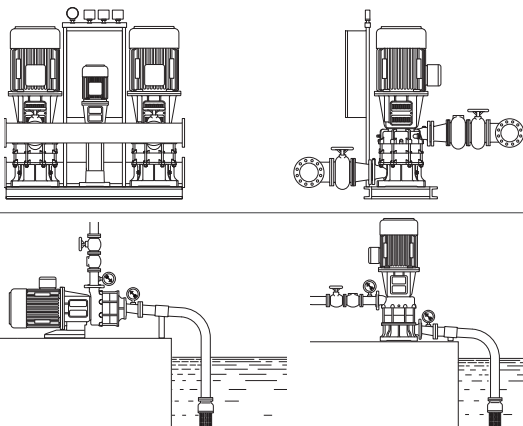
Maximum reliability

The modular and robust construction, the high quality materials and the dynamically and hydraulically balanced impellers ensure a long operational reliability

Easy maintenance

All maintenance procedures are greatly simplified thanks to the exclusive Twinner System® (available for gland packing execution). A "Rapid reset kit" is supplied in a handy case that includes all interchangeable wearing parts of the pump body allowing a fast and easy restore on-site of original pump performance

Installazioni tipiche - Typical installations



Elettropompe multistadio verticali e orizzontali serie Europa
Vertical and horizontal multistage electric pumps Europa series



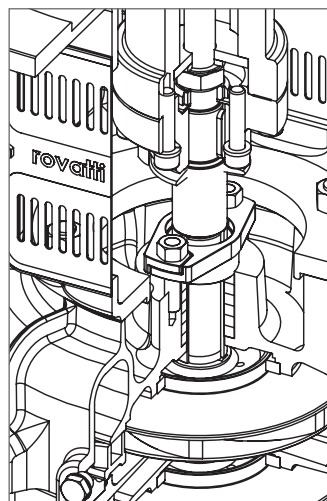
Settori tipici di impiego

- Acquedottistica
- Alimentazione idrica
- Impianti di condizionamento
- Impianti di pressurizzazione
- Industria generica
- Sistemi di irrigazione

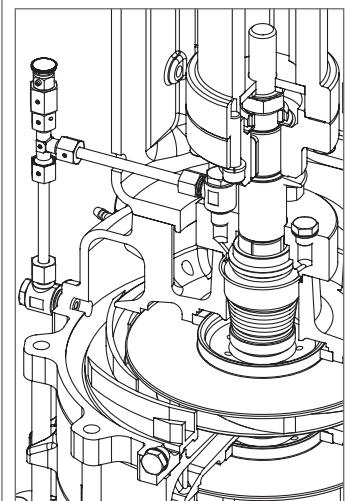
Typical applications

- Municipal water supply
- Water supply
- Conditioning systems
- Pressure boosting
- General industry
- Irrigation systems

Esecuzione verticale con Twinner System®
Vertical execution with Twinner System®



Esecuzione verticale con tenuta meccanica flussata
Vertical execution with flushed mechanical seal



rovatti pompe

MEK / MEKV80

EUROPA

50Hz - 2Poli / 2Poles

Elettropompe multistadio verticali e orizzontali Vertical and horizontal multistage electric pumps

Dati generali - General data

	Ø nominale aspirazione [mm] Nominal inlet Ø [mm]	Portata max. [m³/h] Discharge water flow max. [m³/h]	Prevalenza max. [m] Head max. [m]	Potenza max. [kW] Power max. [kW]
MEK/MEKV80-45	80	60	215	45
MEK/MEKV80-60	80	90	290	75
MEK/MEKV80-90	80	108	235	75

Consumi energetici ridotti

L'elevata efficienza delle elettropompe MEK/MEKV80 si traduce in un notevole risparmio energetico. Disponibili in costruzione orizzontale e verticale e con differenti sistemi di tenuta d'albero (a baderna, tenuta meccanica semplice e tenuta meccanica flussata) soddisfano necessità di lavoro tra 35 e 100 m³/h

Massima affidabilità

La costruzione modulare e robusta, la qualità dei materiali e le giranti bilanciate sia dinamicamente che idraulicamente garantiscono una lunga affidabilità di esercizio

Semplice manutenzione

Tutte le procedure di manutenzione risultano semplificate grazie all'esclusivo Twinner System® (per le versioni con tenuta a baderna). Le parti di usura intercambiabili sono disponibili in un pratico "Kit Pronto Ripristino" che permette di effettuare on-site la manutenzione ordinaria ristabilendo rapidamente le originali prestazioni della pompa

Reduced energy consumption

The high efficiency of all electric pumps in the MEK/MEKV80 range results in low power consumption. Available both in horizontal and vertical execution and with different shaft seal systems (gland packing, standard mechanical seal and flushed mechanical seal) these pumps are suitable for operational needs between 35 and 100 m³/h

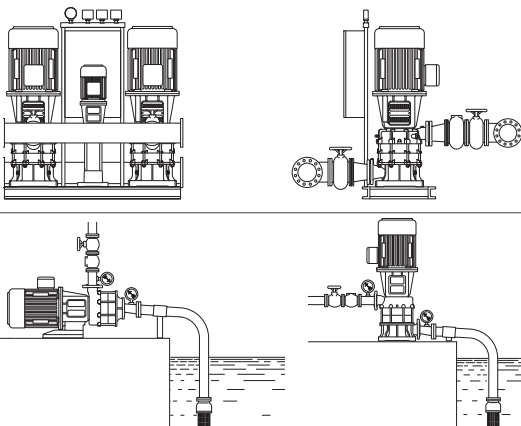
Maximum reliability

The modular and robust construction, the high quality materials and the dynamically and hydraulically balanced impellers ensure a long operational reliability

Easy maintenance

All maintenance procedures are greatly simplified thanks to the exclusive Twinner System® (available for gland packing execution). A "Rapid reset kit" is supplied in a handy case that includes all interchangeable wearing parts of the pump body allowing a fast and easy restore on-site of original pump performance

Installazioni tipiche - Typical installations



rovatti pompe



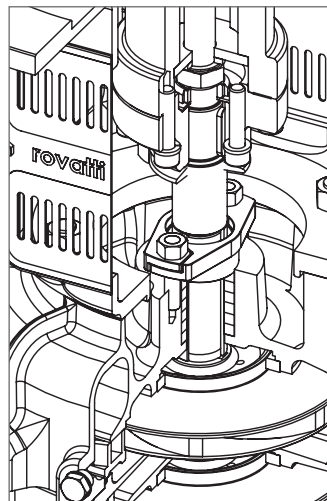
Settori tipici di impiego

- Acquedottistica
- Alimentazione idrica
- Impianti di condizionamento
- Impianti di pressurizzazione
- Industria generica
- Sistemi di irrigazione

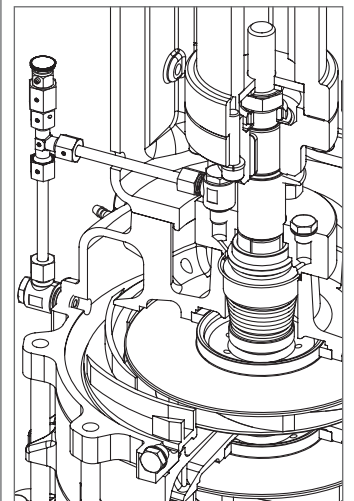
Typical applications

- Municipal water supply
- Water supply
- Conditioning systems
- Pressure boosting
- General industry
- Irrigation systems

Esecuzione verticale con Twinner System®
Vertical execution with Twinner System®



Esecuzione verticale con tenuta meccanica flussata
Vertical execution with flushed mechanical seal



Elettropompe multistadio verticali e orizzontali serie Europa
Vertical and horizontal multistage electric pumps Europa series

MEK / MEKV100

EUROPA

50Hz - 2Poli / 2Poles

Elettropompe multistadio verticali e orizzontali Vertical and horizontal multistage electric pumps

Dati generali - General data

	Ø nominale aspirazione [mm] Nominal inlet Ø [mm]	Portata max. [m³/h] Discharge water flow max. [m³/h]	Prevalenza max. [m] Head max. [m]	Potenza max. [kW] Power max. [kW]
MEK/MEKV100-120	100	165	270	110
MEK/MEKV100-160	100	210	205	110

Consumi energetici ridotti

L'elevata efficienza delle elettropompe MEK/MEKV100 si traduce in un notevole risparmio energetico. Disponibili in costruzione orizzontale e verticale e con differenti sistemi di tenuta d'albero (a baderna, tenuta meccanica semplice e tenuta meccanica flussata) soddisfano necessità di lavoro tra 80 e 200 m³/h

Massima affidabilità

La costruzione modulare e robusta, la qualità dei materiali e le giranti bilanciate sia dinamicamente che idraulicamente garantiscono una lunga affidabilità di esercizio

Semplice manutenzione

Tutte le procedure di manutenzione risultano semplificate grazie all'esclusivo Twinner System® (per le versioni con tenuta a baderna). Le parti di usura intercambiabili sono disponibili in un pratico "Kit Pronto Ripristino" che permette di effettuare on-site la manutenzione ordinaria ristabilendo rapidamente le originali prestazioni della pompa

Reduced energy consumption

The high efficiency of all electric pumps in the MEK/MEKV100 range results in low power consumption. Available both in horizontal and vertical execution and with different shaft seal systems (gland packing, standard mechanical seal and flushed mechanical seal) these pumps are suitable for operational needs between 80 and 200 m³/h

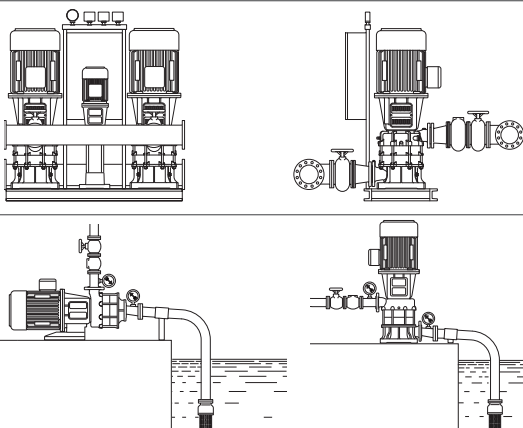
Maximum reliability

The modular and robust construction, the high quality materials and the dynamically and hydraulically balanced impellers ensure a long operational reliability

Easy maintenance

All maintenance procedures are greatly simplified thanks to the exclusive Twinner System® (available for gland packing execution). A "Rapid reset kit" is supplied in a handy case that includes all interchangeable wearing parts of the pump body allowing a fast and easy restore on-site of original pump performance

Installazioni tipiche - Typical installations



Elettropompe multistadio verticali e orizzontali serie Europa
Vertical and horizontal multistage electric pumps Europa series



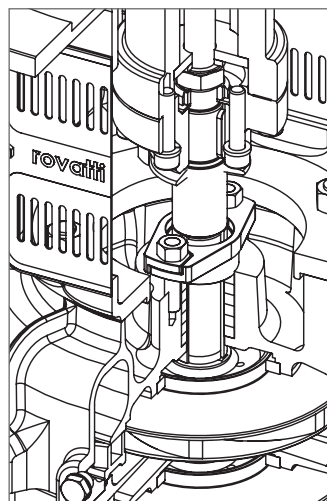
Settori tipici di impiego

- Acquedottistica
- Alimentazione idrica
- Impianti di condizionamento
- Impianti di pressurizzazione
- Industria generica
- Sistemi di irrigazione

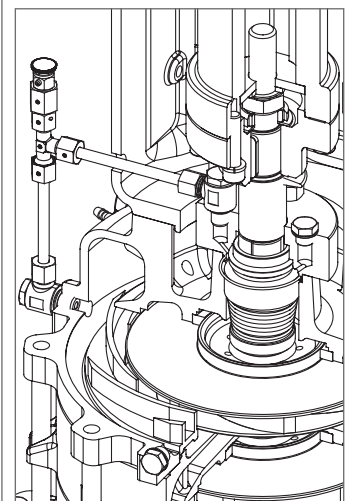
Typical applications

- Municipal water supply
- Water supply
- Conditioning systems
- Pressure boosting
- General industry
- Irrigation systems

Esecuzione verticale con Twinner System®
Vertical execution with Twinner System®



Esecuzione verticale con tenuta meccanica flussata
Vertical execution with flushed mechanical seal



rovatti pompe

MEK150

EUROPA

50Hz - 2Poli / 2Poles

Elettropompe multistadio orizzontali Horizontal multistage electric pumps

Dati generali - General data

	Ø nominale aspirazione [mm] Nominal inlet Ø [mm]	Portata max. [m³/h] Discharge water flow max. [m³/h]	Prevalenza max. [m] Head max. [m]	Potenza max. [kW] Power max. [kW]
MEK150-200	150	300	190	160

Consumi energetici ridotti

L'elevata efficienza delle elettropompe MEK150 si traduce in un notevole risparmio energetico. Disponibili in costruzione orizzontale e con differenti sistemi di tenuta d'albero (a baderna, tenuta meccanica semplice e tenuta meccanica flussata) soddisfano necessità di lavoro tra 150 e 280 m³/h

Massima affidabilità

La costruzione modulare e robusta, la qualità dei materiali e le giranti bilanciate sia dinamicamente che idraulicamente garantiscono una lunga affidabilità di esercizio

Semplice manutenzione

Tutte le procedure di manutenzione risultano semplificate grazie all'esclusivo Twinner System® (per le versioni con tenuta a baderna)

Reduced energy consumption

The high efficiency of all electric pumps in the MEK150 range results in low power consumption. Available in horizontal execution and with different shaft seal systems (gland packing, standard mechanical seal and flushed mechanical seal) these pumps are suitable for operational needs between 150 and 280 m³/h

Maximum reliability

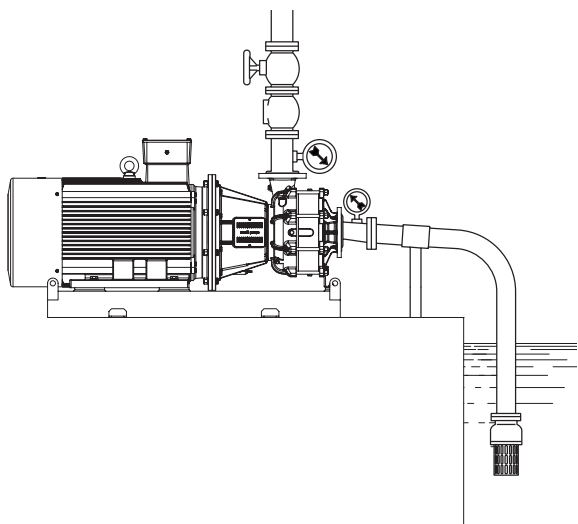
The modular and robust construction, the high quality materials and the dynamically and hydraulically balanced impellers ensure a long operational reliability

Easy maintenance

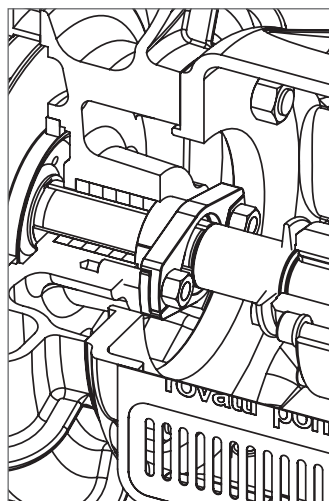
All maintenance procedures are greatly simplified thanks to the exclusive Twinner System® (available for gland packing execution)



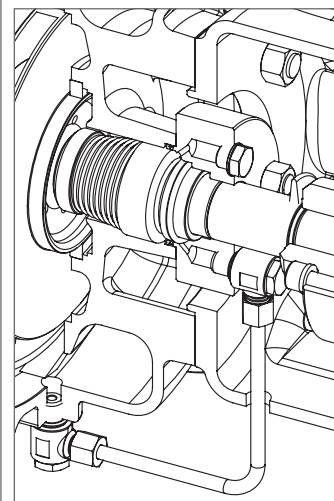
Installazione tipica - Typical installation



Esecuzione orizzontale con Twinner System®
Horizontal execution with Twinner System®



Esecuzione orizzontale con tenuta meccanica flussata
Horizontal execution with flushed mechanical seal



Settori tipici di impiego

- Acquedottistica
- Alimentazione idrica
- Impianti di condizionamento
- Impianti di pressurizzazione
- Industria generica
- Sistemi di irrigazione

Typical applications

- Municipal water supply
- Water supply
- Conditioning systems
- Pressure boosting
- General industry
- Irrigation systems

MEKV150

EUROPA

50Hz - 2Poli / 2Poles

Elettropompe multistadio verticali Vertical multistage electric pumps

Dati generali - General data 50Hz - 2Poli / 2Poles

	Ø nominale aspirazione [mm] Nominal inlet Ø [mm]	Portata max. [m³/h] Discharge water flow max. [m³/h]	Prevalenza max. [m] Head max. [m]	Potenza max. [kW] Power max. [kW]
MEKV150-200	150	300	260	200
MEKV150-240	150	324	225	200
MEKV150-280	150	348	195	200

Consumi energetici ridotti

L'elevata efficienza delle elettropompe MEKV150 si traduce in un notevole risparmio energetico. Disponibili in costruzione verticale e con differenti sistemi di tenuta d'albero (a baderna, tenuta meccanica semplice e tenuta meccanica flussata) soddisfano necessità di lavoro tra 150 e 320 m³/h

Massima affidabilità

La costruzione modulare e robusta, la qualità dei materiali e le giranti bilanciate sia dinamicamente che idraulicamente garantiscono una lunga affidabilità di esercizio

Semplice manutenzione

Tutte le procedure di manutenzione risultano semplificate grazie all'esclusivo Twinner System® (per le versioni con tenuta a baderna)

Reduced energy consumption

The high efficiency of all electric pumps in the MEKV150 range results in low power consumption. Available in vertical execution and with different shaft seal systems (gland packing, standard mechanical seal and flushed mechanical seal) these pumps are suitable for operational needs between 150 and 320 m³/h

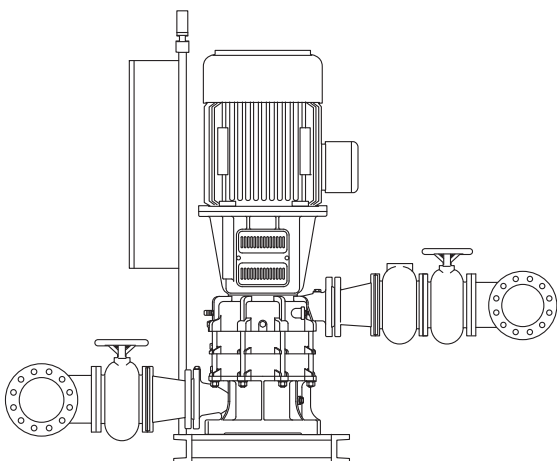
Maximum reliability

The modular and robust construction, the high quality materials and the dynamically and hydraulically balanced impellers ensure a long operational reliability

Easy maintenance

All maintenance procedures are greatly simplified thanks to the exclusive Twinner System® (available for gland packing execution)

Installazione tipica - Typical installation



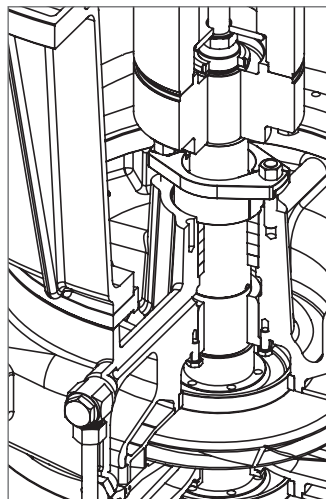
Settori tipici di impiego

- Acquedottistica
- Alimentazione idrica
- Impianti di condizionamento
- Impianti di pressurizzazione
- Industria generica
- Sistemi di irrigazione

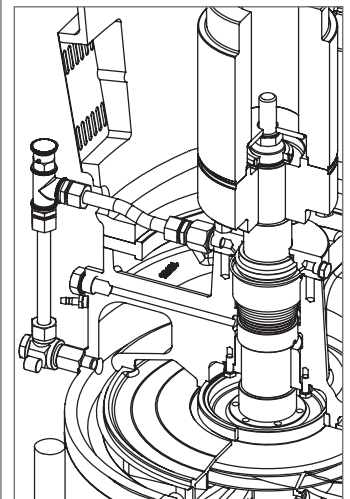
Typical applications

- Municipal water supply
- Water supply
- Conditioning systems
- Pressure boosting
- General industry
- Irrigation systems

Esecuzione verticale con Twinner System®
Vertical execution with Twinner System®



Esecuzione verticale con tenuta meccanica flussata
Vertical execution with flushed mechanical seal



MEKV150

EUROPA

50Hz - 4Poli / 4Poles

Elettropompe multistadio verticali Vertical multistage electric pumps

Dati generali - General data 50Hz - 2Poli / 2Poles

	Ø nominale aspirazione [mm] Nominal inlet Ø [mm]	Portata max. [m³/h] Discharge water flow max. [m³/h]	Prevalenza max. [m] Head max. [m]	Potenza max. [kW] Power max. [kW]
MEKV150-200	150	180	335	160
MEKV150-240	150	204	345	200
MEKV150-280	150	240	365	200

Consumi energetici ridotti

L'elevata efficienza delle elettropompe MEKV150 si traduce in un notevole risparmio energetico. Disponibili in costruzione verticale e con differenti sistemi di tenuta d'albero (a baderna, tenuta meccanica semplice e tenuta meccanica flussata) soddisfano necessità di lavoro tra 150 e 320 m³/h

Massima affidabilità

La costruzione modulare e robusta, la qualità dei materiali e le giranti bilanciate sia dinamicamente che idraulicamente garantiscono una lunga affidabilità di esercizio

Semplice manutenzione

Tutte le procedure di manutenzione risultano semplificate grazie all'esclusivo Twinner System® (per le versioni con tenuta a baderna)

Reduced energy consumption

The high efficiency of all electric pumps in the MEKV150 range results in low power consumption. Available in vertical execution and with different shaft seal systems (gland packing, standard mechanical seal and flushed mechanical seal) these pumps are suitable for operational needs between 150 and 320 m³/h

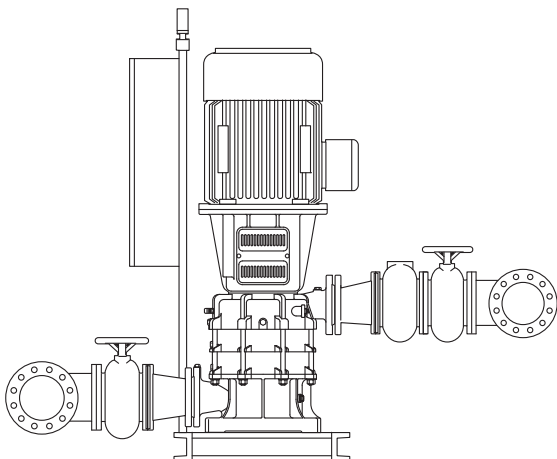
Maximum reliability

The modular and robust construction, the high quality materials and the dynamically and hydraulically balanced impellers ensure a long operational reliability

Easy maintenance

All maintenance procedures are greatly simplified thanks to the exclusive Twinner System® (available for gland packing execution)

Installazione tipica - Typical installation



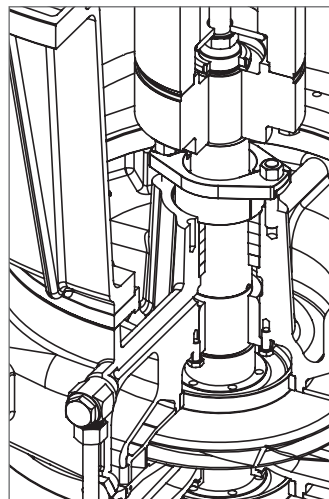
Settori tipici di impiego

- Acquedottistica
- Alimentazione idrica
- Impianti di condizionamento
- Impianti di pressurizzazione
- Industria generica
- Sistemi di irrigazione

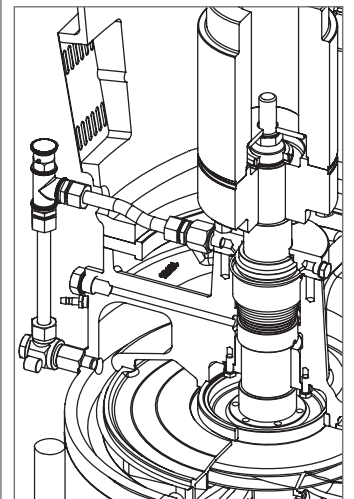
Typical applications

- Municipal water supply
- Water supply
- Conditioning systems
- Pressure boosting
- General industry
- Irrigation systems

Esecuzione verticale con Twinner System®
Vertical execution with Twinner System®



Esecuzione verticale con tenuta meccanica flussata
Vertical execution with flushed mechanical seal





HEADQUARTERS:
42042 FABBRICO (REGGIO EMILIA) - ITALY
Tel +39 0522 66 50 00
Fax +39 0522 66 50 20
info@rovatti.it
www.rovatti.it

2000 DIVISION:
42047 ROLO (REGGIO EMILIA) - ITALY
Tel +39 0522 66 72 17 / 0522 66 72 25
Fax +39 0522 66 09 79
info@rovatti.it
www.rovatti.it

IPERSOM DIVISION:
42042 FABBRICO (REGGIO EMILIA) - ITALY
Tel +39 0522 66 08 15
Fax +39 0522 66 02 70
info@rovatti.it
www.rovatti.it



rovatti pompe