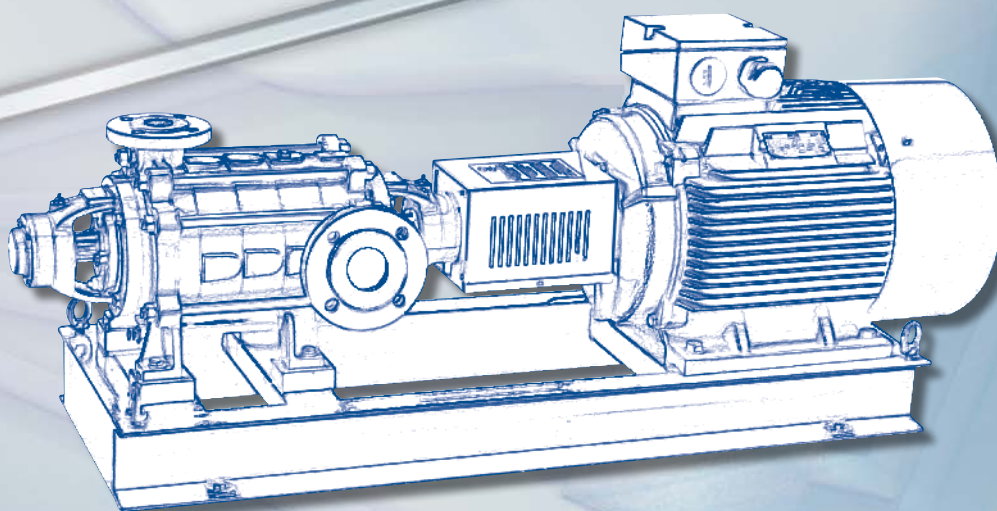




GARBARINO®

G/GH

**Multistage high pressure pumps
Pompe multistadio ad alta pressione**





G

MULTISTAGE CENTRIFUGAL PUMPS

POMPE CENTRIFUGHE MULTISTADIO

APPLICATIONS

G series multistage centrifugal pumps are designed for trouble-free pumping of clean or slightly dirty liquids without solids in suspension and used in:

- Steel industry
- Waterworks and water supply plants
- Pressure raising systems
- Water supply systems
- Fire fighting systems
- Boiler feedwater systems
- High pressure washing
- Reverse osmosis

IMPIEGHI

Le pompe centrifughe multistadio della serie G sono idonee al convogliamento di liquidi puri o leggermente torbidi, senza solidi in sospensione. Trovano particolare impiego nei seguenti campi:

- Impianti siderurgici,
- Acquedotti e impianti di approvvigionamento idrico,
- Impianti di pressurizzazione,
- Impianti antincendio,
- Impianti di lavaggio a pressione,
- Osmosi inversa,
- Alimento caldaia

CONSTRUCTION

The pumps are multistage centrifugal with radial split casings. In all versions the supporting feet on pressure side are placed under the discharge body. For sizes up to 65 the base feet, on suction side, are placed under the first stage casing, to allow the rotation of the suction casing in any direction. For bigger sizes the base feet are placed under the suction body, the rotation of which is possible only upon request. The impellers are provided with balancing holes to reduce the axial thrust. The shaft is supported by grease or oil lubricated bearings.

COSTRUZIONE

Le pompe sono del tipo centrifugo multistadio orizzontale o verticale con corpi divisi radialmente. In tutte le macchine i piedi di appoggio, lato premente, sono posti sotto il corpo di mandata. Per le grandezze sino alla 65, i piedi di appoggio lato aspirazione sono posti sotto il primo elemento al fine di permettere qualsiasi orientamento della bocca aspirante. Per le grandezze superiori, i piedi sono invece posti sotto il corpo aspirante per cui la rotazione del corpo è possibile solo su richiesta.

Le giranti dispongono di fori di bilanciamento della spinta assiale. L'asse è supportato da cuscinetti a rotolamento lubrificati a grasso o ad olio.

MAXIMUM OPERATING TEMPERATURE

Up to 180 °C with special arrangements.

TEMPERATURA MASSIMA DI ESERCIZIO

Fino a 180 °C con esecuzioni speciali.

MAXIMUM OPERATING PRESSURE

On suction side: up to 25 bar

On discharge side: up to 64 bar

PRESSIONE MASSIMA DI ESERCIZIO

In aspirazione: fino a 25 bar

In mandata: fino a 64 bar

TECHNICAL FEATURES

Capacity up to 600 m³/h

Total head up to 400 m

Speed up to 3500 RPM

Discharge pressure up to 64 bar

Flanges: suction side NP 16-25, delivery side NP 40-64

DATI TECNICI

Portata max 600 m³/h

Prevalenza max 400 m

Velocità max 3500 rpm

Pressione mandata max 64 bar

Flange: lato aspirazione PN 16-25, lato mandata PN 40-64

VERTICAL MULTISTAGE CENTRIFUGAL PUMPS "GV" SERIES

Vertical multistage centrifugal pumps "GV" series, standard configuration, with upper ball bearings support and lower bushing support. Besides the usual applications where high pressure is required, the vertical configuration is used in the shipbuilding industry typically.

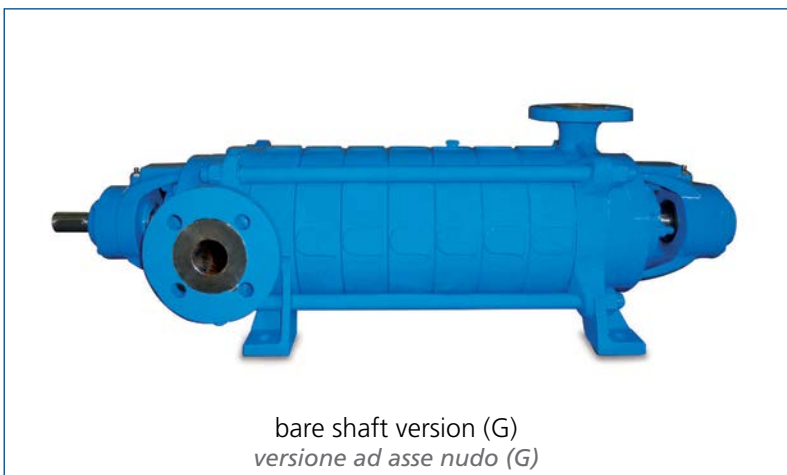
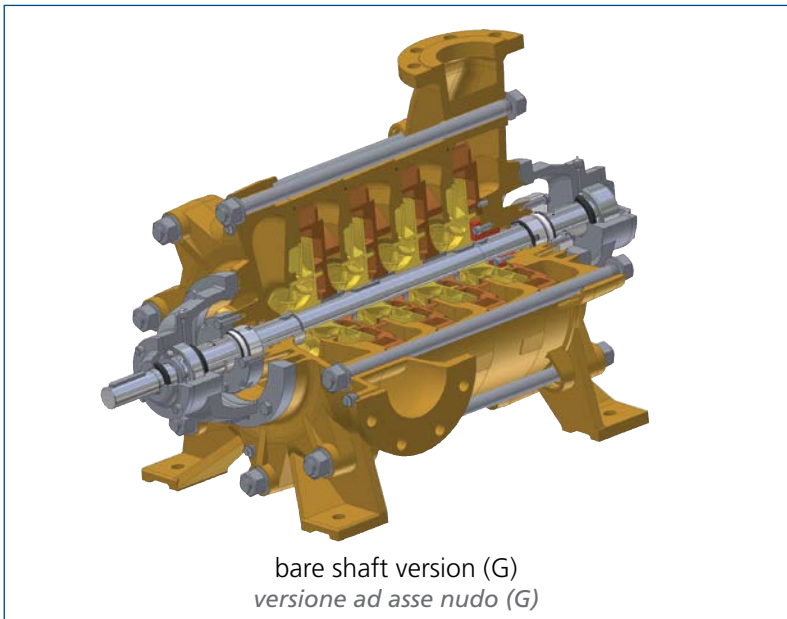
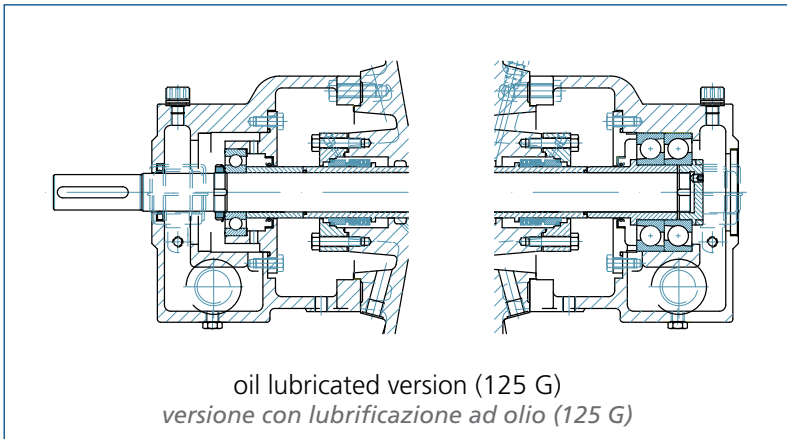
VERSIONE VERTICALE (GV)

Versione standard con supportazione tramite cuscinetto a sfere nella parte superiore e bronzina nella parte inferiore. Oltre all'impiego dove sono richieste alte pressioni, le pompe in esecuzione verticale sono particolarmente usate in campo navale. Per grandezze non indicate in tabella consultare l'Ufficio Tecnico.



MATERIALS <i>MATERIALI</i>	MAX. WORKING PRESSURE <i>PRESSIONE MAX. ESERCIZIO</i>
CAST IRON <i>GHISA</i>	40 bar
STAINLESS STEEL, BRONZE, SPECIAL ALLOY <i>ACCIAIO INOX, BRONZO, LEGHE SPECIALI</i>	64 bar
<i>NOTE: SPECIAL EXECUTIONS EXCEEDING THE ABOVE LIMITS AVAILABLE ON REQUEST NOTA: ESECUZIONI SPECIALI AL DI FUORI DEI LIMITI SOPRAESPOSTI REALIZZATE SU RICHIESTA</i>	

OPTION <i>OPZIONI</i>
OIL LUBRICATION <i>LUBRIFICAZIONE AD OLIO</i>
SPECIAL MECHANICAL SEALS <i>TENUTE MECCANICHE SPECIALI</i>
ATEX EXECUTION <i>ESECUZIONE ATEX</i>
MECHANICAL SEAL WATER COOLER <i>RAFFREDDAMENTO AD ACQUA DELLA TENUTA</i>
BEARING VIBRATION SENSORS <i>SENSORI DI MISURA PER VIBRAZIONI CUSCINETTO</i>



vertical version (GV)
versione verticale (GV)



GH

MULTISTAGE HIGH PRESSURE CENTRIFUGAL PUMPS

POMPE CENTRIFUGHE MULTISTADIO AD ALTA PRESSIONE

Multistage pump family has been widely tested over the years in applications with head up to 40 bar. Now, with the newly developed GH pumps, we can achieve head up to 85 bar and capacities up to 500 m³/h.

Dopo anni di collaudate applicazioni delle pompe multistadio della famiglia G su servizi con prevalenze fino a 40 bar, è stato deciso di aumentare le prestazioni fino ad arrivare a prevalenze di 85 bar con portate massime di 500 m³/h.

APPLICATIONS

These pumps are mainly suitable for power generation and seawater desalination plants, for boiler feed water and reverse osmosis systems. Their usage can be extended to other fields such as snowmaking equipment, shipbuilding and offshore applications, pumping stations, pipeline test work.

IMPIEGHI

Le applicazioni a cui sono destinate queste pompe sono principalmente il settore power e desalination, rispettivamente per servizi di alimentazione caldaia ed osmosi inversa. Possono inoltre essere impiegate in altri settori interessanti quali gli impianti di innevamento artificiale, il settore navale e offshore per impianti antincendio water mist ed altri.

CONSTRUCTION

The GH design is our latest innovation in multistage technology on the market, both the hydraulics and the mechanics have been developed to meet the increasing demand for high pressure pumps.

The GH family consists of 4 sizes (50-65-100-150) and 8 different hydraulics to grant a solution tailored to customers specifications.

The pumps are horizontal multistage, radially split; the impellers are arranged between external bearings.

The main features are:

- Feet cast with suction and delivery casings to grant stiffness and sturdiness
- UNI- DIN- ANSI -JIS- ISO standard flanges
- The suction flange can be set in three positions
- High efficiency close type impellers; low NPSHr suction impeller
- Only one wear ring for each impeller, of the replaceable type
- Oil-sealed external bearings with constant level oiler
- Drum-type device for axial thrust balancing
- Oversized shaft to minimize deflections.

COSTRUZIONE

Le pompe GH nascono quindi su un progetto completamente nuovo sia nella parte idraulica sia meccanica, specificatamente sviluppato per le alte pressioni in gioco e per i servizi previsti.

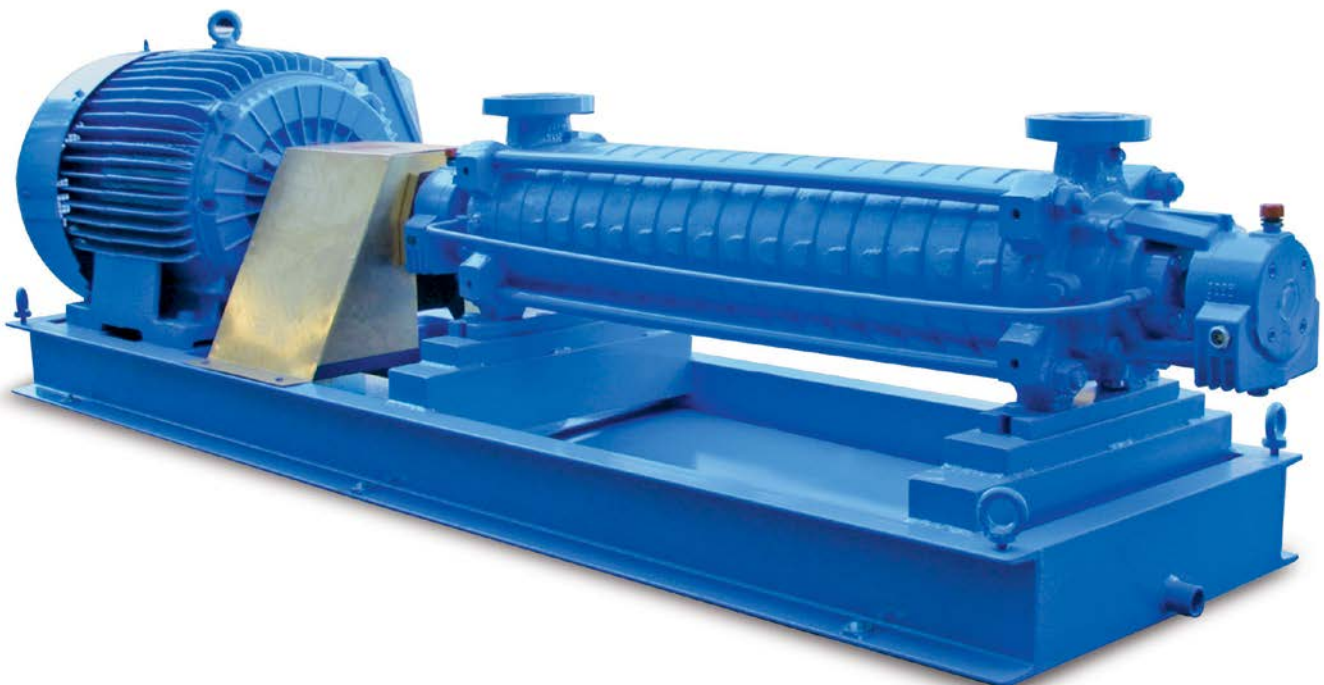
La gamma delle pompe GH è costituita da 4 grandezze (50-65-100-150) con 8 idrauliche diverse per poter garantire una selezione accurata per ogni richiesta del cliente. Le pompe sono orizzontali del tipo a stadi con divisione radiale con giranti montate tra cuscinetti esterni. Le principali caratteristiche costruttive sono le seguenti:

- piedi di fusione con il corpo di aspirazione e mandata per una maggiore rigidità e robustezza
- connessioni flangiate secondo standard UNI-DIN-ANSI-JIS-ISO
- flangia di aspirazione ruotabile in tre posizioni
- giranti di tipo chiuso ad alta efficienza con girante di aspirazione a basso NPSH
- un solo anello di usura per girante, di tipo sostituibile
- cuscinetti esterni a bagno d'olio con oliatore a livello costante
- dispositivo di bilanciamento della spinta assiale a tamburo
- albero sovradimensionato per deflessioni minime.

TECHNICAL FEATURES

Maximum capacity 500 m³/h

Maximum head 850 m



Maximum speed 3600 rpm, first critical speed above 5000 rpm
Single balanced mechanical seal
Thrust bearing air or water cooling (option)

GH pumps can be supplied in a wide range of materials of construction. From the basic version which casing is made of nodular cast iron (GS 500 grade) and impellers in cast iron (G 25 grade) moving to special alloyed steels such as Aisi 316 L, Duplex, Superduplex, Hastelloy B and C, Monel, Alloy 20. Fully bronze constructed pumps are also available.

DATI TECNICI

Portata max 500 m³/h

Prevalenza max 850 m

Velocità massimi di 3600 rpm con prima velocità critica sopra i 5000 rpm

Tenuta meccanica semplice o doppia

Possibilità di raffreddamento della tenuta e dei cuscinetti

Di sicuro interesse è anche la possibilità di fornire le pompe GH in diverse metallurgie per ogni specifico problema di compatibilità con il liquido pompato. La versione base viene prodotta con corpo in ghisa sferoidale GS600 e giranti in ghisa G25, ma è possibile avere pompe in acciai inossidabili speciali quali l'AISI 316, Duplex, Superduplex, Hastelloy B e C, Monel, Alloy 20 ed altro.

KEY FACTORS

- Special design of first stage impeller in order to reduce NPSH required
- No balancing holes on the impellers -> therefore no recirculation between high/low pressure chambers ->

reduced losses -> high efficiency

- One wear ring for each stage ONLY, instead of two as per std. multistage (G pumps) -> therefore reduced possibilities of seizure
- The patented throttling device permits to maintain the pressure after the drum very close to the suction, improving the balancing action, assuring long life of the pressure side mechanical seal and improving the reliability of the pump.
- Use of special anti-galling material for wear rings
- Special hardening treatment for some rotating parts
- High flexibility thanks to the possibility of rotating the suction flange as desired

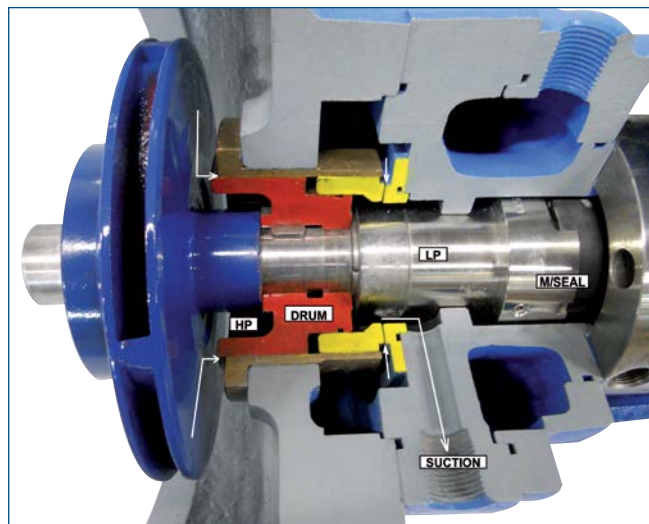
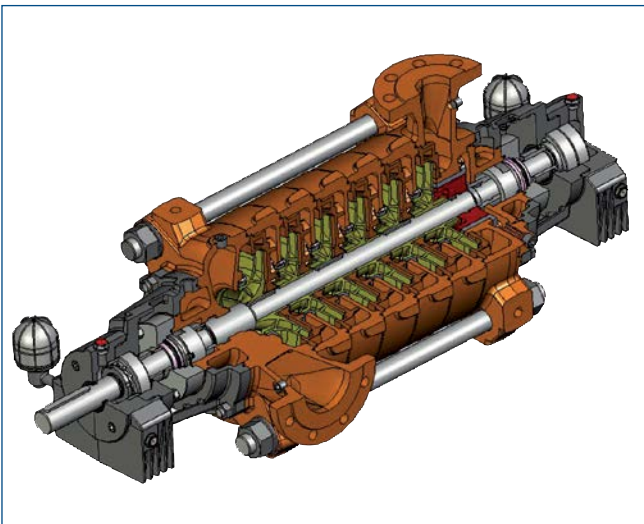
FATTORI CHIAVE

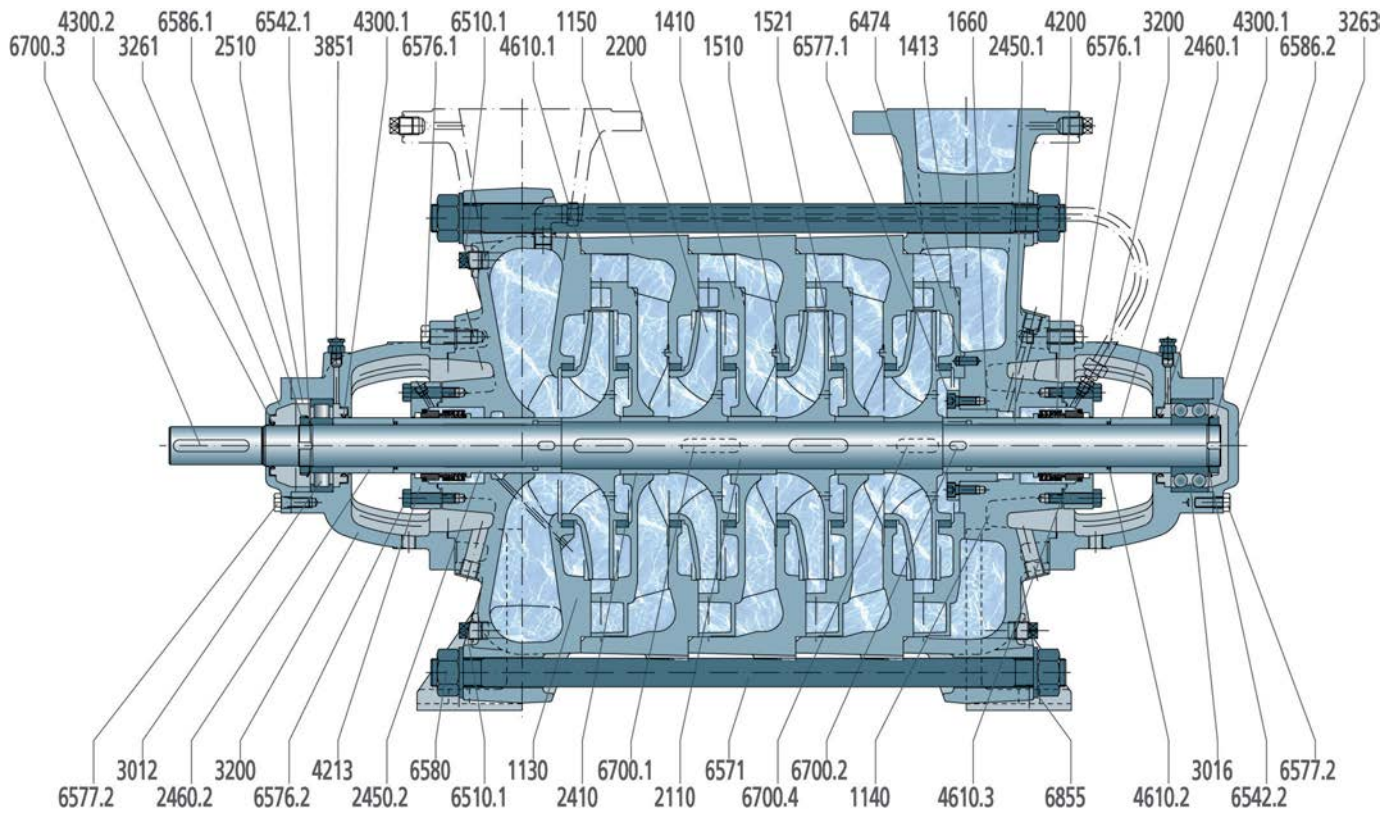
- Girante del primo stadio progettata in modo da ridurre l'NPSH
- Nessun foro di bilanciamento sulle giranti quindi nessun ricircolo tra le camere di alta e bassa pressione, perdite ridotte, alta efficienza
- Un solo anello di usura per ogni stadio invece dei due utilizzati per le pompe multistadio (pompe del tipo G), per ridurre possibili grippaggi
- Il sistema di bilanciamento brevettato permette di mantenere la pressione dopo il tamburo quasi uguale a quella in aspirazione, migliorando l'azione di bilanciamento, aumentando la durata della tenuta meccanica ed aumentando l'affidabilità della pompa.
- Utilizzo di materiali speciali per ridurre il consumo degli anelli di usura
- Speciale trattamento superficiale per alcune parti rotanti
- Elevata versatilità grazie alla possibilità di rotare la flangia di aspirazione a richiesta

patented throttling device in order to reduce the recirculation flow from balancing drum to suction

sistema di bilanciamento brevettato per ridurre la portata di ricircolo dal tamburo di bilanciamento all'aspirazione

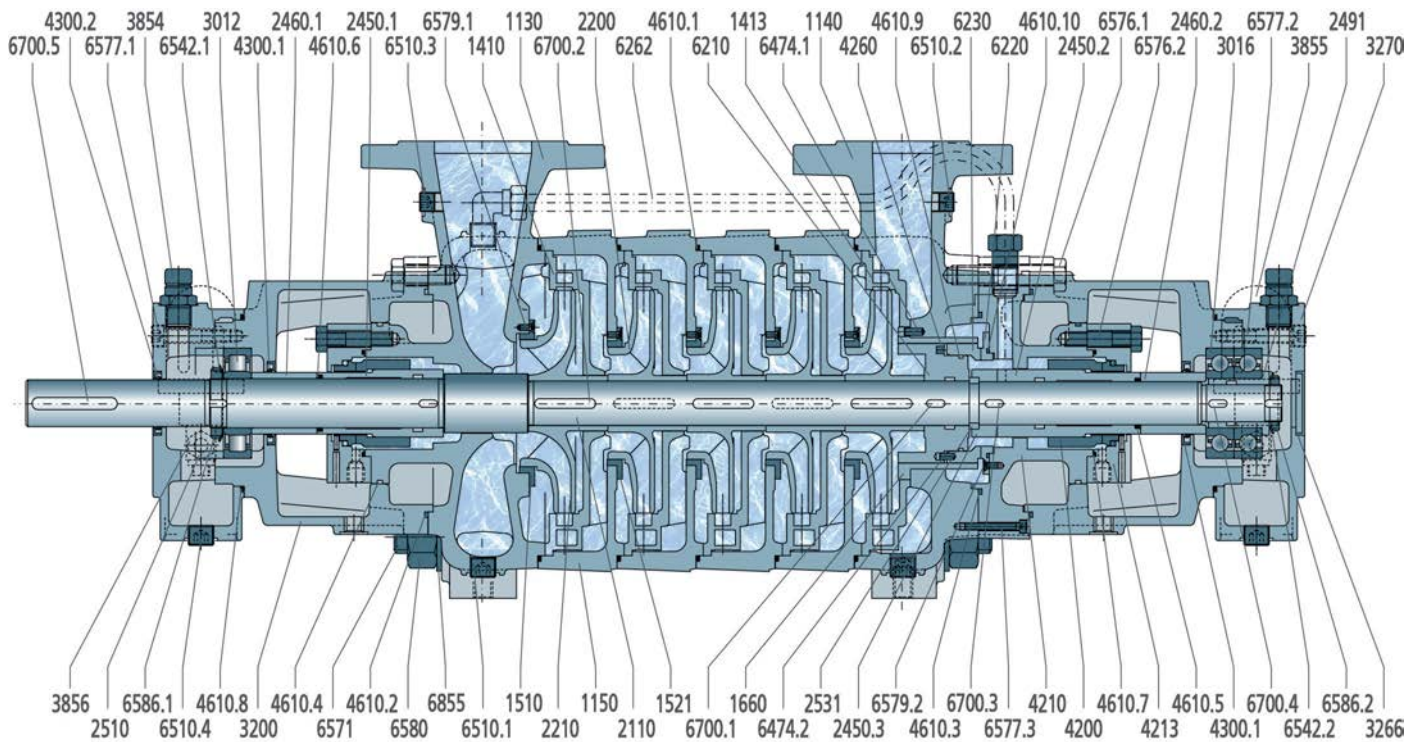
bare shaft version (GH)
versione ad asse nudo





LONGITUDINAL SECTION (G) - GREASE LUBRICATION VERSION

SEZIONE LONGITUDINALE - VERSIONE LUBRIFICATA A GRASSO

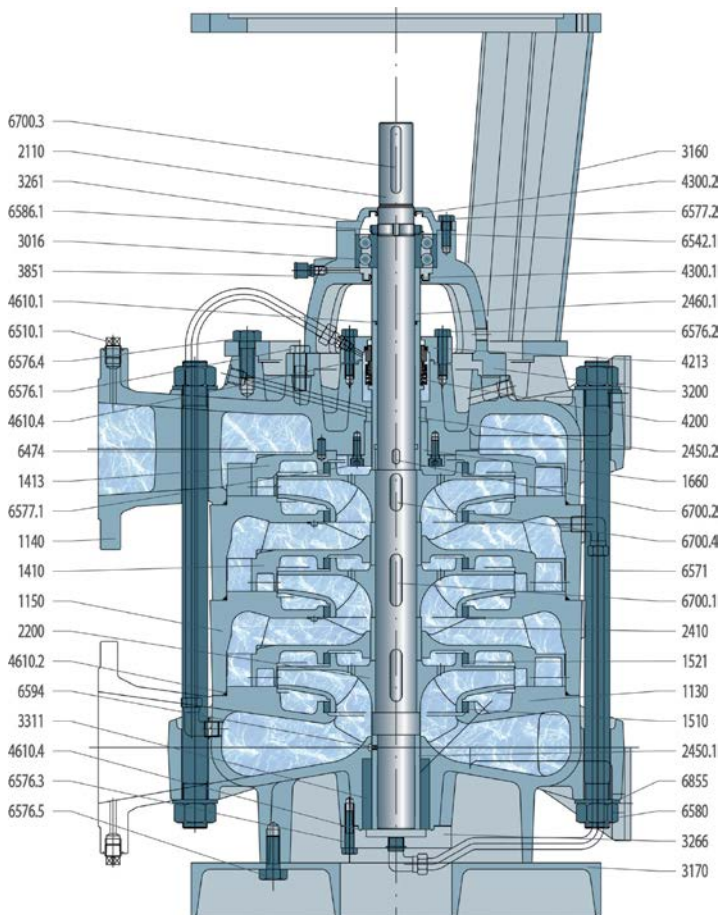


LONGITUDINAL SECTION (GH)

SEZIONE LONGITUDINALE

Pos	Description <i>Descrizione</i>
1130	Suction casing <i>Corpo aspirante</i>
1140	Discharge casing <i>Corpo premente</i>
1150	Stage casing <i>Corpo a mantello</i>
1410	Diffuser <i>Diffusore palettato</i>
1413	Diffuser, last stage <i>Diffusore ultimo stadio</i>
1510	Casing wear ring <i>Anello di usura</i>
1521	Wear ring <i>Anello di usura</i>
1660	Delivery casing bush <i>Boccola premente</i>
2110	Pump shaft <i>Albero della pompa</i>
2200	Impeller <i>Girante</i>
2210	Impeller suction stage <i>Girante di aspirazione</i>
2410	Interstage sleeve <i>Bussola interstadi</i>
2450.1	Shaft sleeve <i>Camicia d'albero</i>
2450.2	Shaft sleeve <i>Camicia d'albero</i>
2450.3	Shaft sleeve <i>Camicia d'albero</i>
2460.1	Spacer sleeve <i>Bussola distanziatrice</i>
2460.2	Spacer sleeve <i>Bussola distanziatrice</i>
2491	Locating bearing collar <i>Bussola</i>
2510	Spacer ring <i>Anello distanziatore</i>
2531	Retaining ring <i>Anello d'arresto</i>
3012	Roller bearing <i>Cuscinetto a rulli</i>
3016	Ball bearing <i>Cuscinetto a sfere</i>

Pos	Description <i>Descrizione</i>
3160	Motor stool <i>Lanterna motore</i>
3170	Pump stool <i>Basamento</i>
3200	Bearing housing <i>Supporto</i>
3261	Bearing cover <i>Coperchio supporto</i>
3263	Bearing cover <i>Coperchio supporto</i>
3266	Bearing end cover <i>Coperchio supporto</i>
3270	Oil lubrication cover <i>Coperchio lubrificazione</i>
3311	Bearing bush <i>Boccola</i>
3851	Greaser <i>Ingrassatore</i>
3854	Oil filler plug <i>Tappo per l'olio</i>
3855	Constant level oiler <i>Oliatore livello costante</i>
3856	Oil level <i>Spia dell'olio</i>
4200	Mechanical seal <i>Tenuta meccanica</i>
4210	Seal housing <i>Scatola tenuta</i>
4213	Mechanical seal cover <i>Coperchio della tenuta</i>
4260	Spring <i>Molla</i>
4300.1	Radial shaft seal <i>Anello di tenuta</i>
4300.2	Radial shaft seal <i>Anello di tenuta</i>
4610.1	O-ring <i>O-ring</i>
4610.2	O-ring <i>O-ring</i>
4610.3	O-ring <i>O-ring</i>
4610.4	O-ring <i>O-ring</i>
4610.5	O-ring <i>O-ring</i>
4610.6	O-ring <i>O-ring</i>
4610.7	O-ring <i>O-ring</i>
4610.8	O-ring <i>O-ring</i>
4610.9	O-ring <i>O-ring</i>
4610.10	O-ring <i>O-ring</i>
6210	Balance drum <i>Tamburo di equilibrio</i>
6220	Static ring <i>Anello statico</i>
6230	Rotating ring <i>Anello rotante</i>
6262	Balance piping <i>Condotto di scarico</i>
6474._	Cylindrical setting pin <i>Spina cilindrica</i>
6510.1	Screw plug <i>Tappo filettato</i>
6510.2	Screw plug <i>Tappo filettato</i>
6510.3	Screw plug <i>Tappo filettato</i>
6510.4	Screw plug <i>Tappo filettato</i>
6542.1	Lockwasher <i>Rosetta per ghiera</i>
6542.2	Lockwasher <i>Rosetta per ghiera</i>
6571	Housing tie bolt <i>Tirante del corpo</i>
6576._	Screw <i>Vite</i>
6577._	Screw <i>Vite</i>
6579._	Screw <i>Vite</i>
6580	Nut <i>Dado</i>
6586.1	Locknut <i>Ghiera a tacche</i>
6586.2	Locknut <i>Ghiera a tacche</i>
6594	Set screw <i>Grano</i>
6700._	Key <i>Chiavetta</i>
6855	Plain washer <i>Rosetta piana</i>

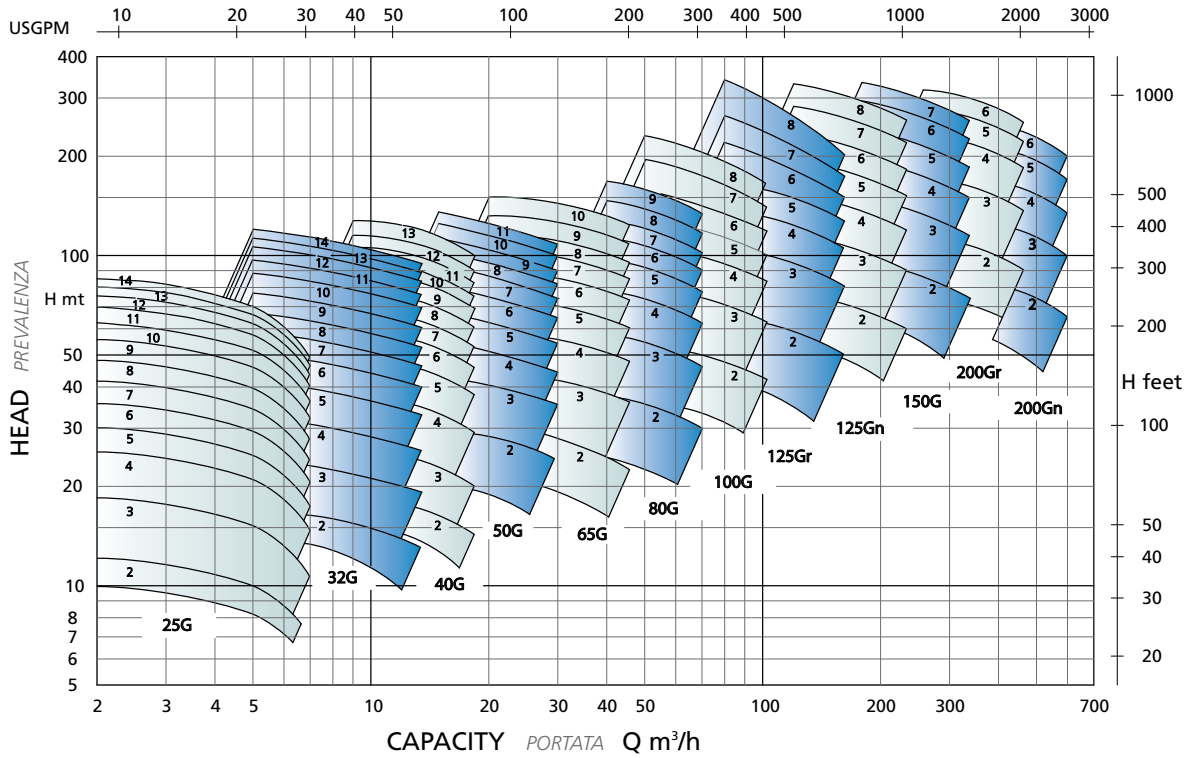


VERTICAL VERSION (GV)
VERSIONE VERTICALE



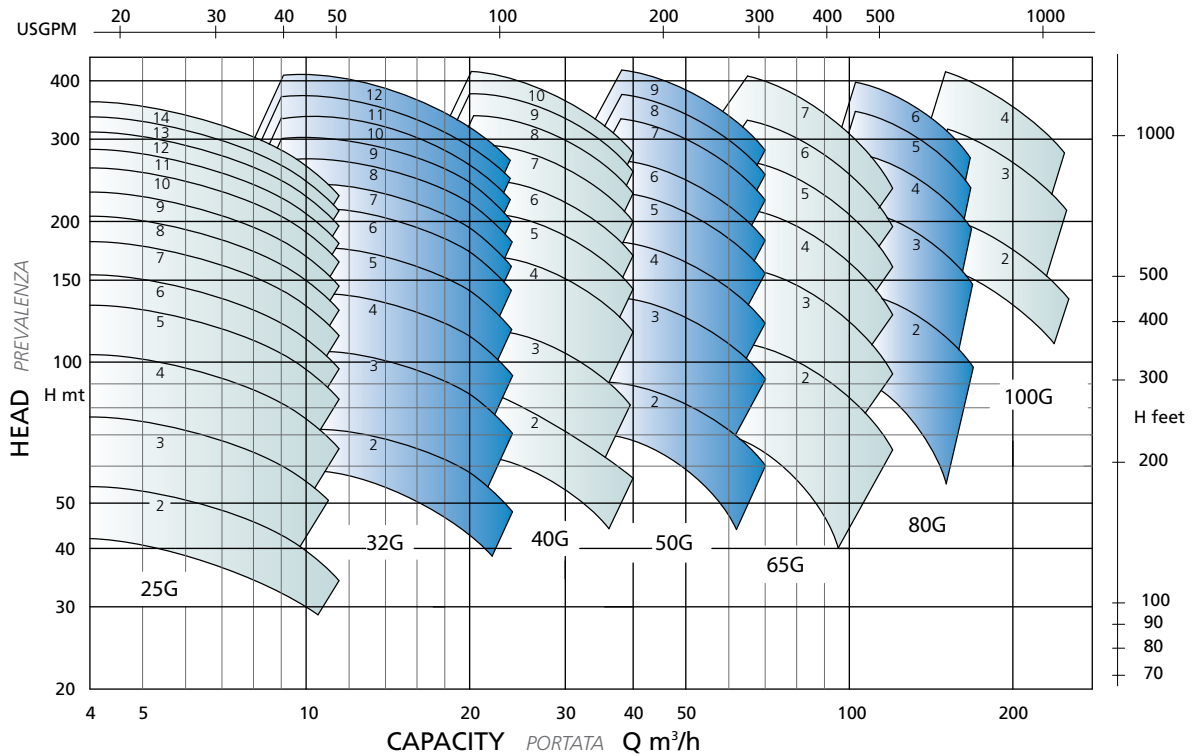
PERFORMANCES (G) PRESTAZIONI

1450 RPM

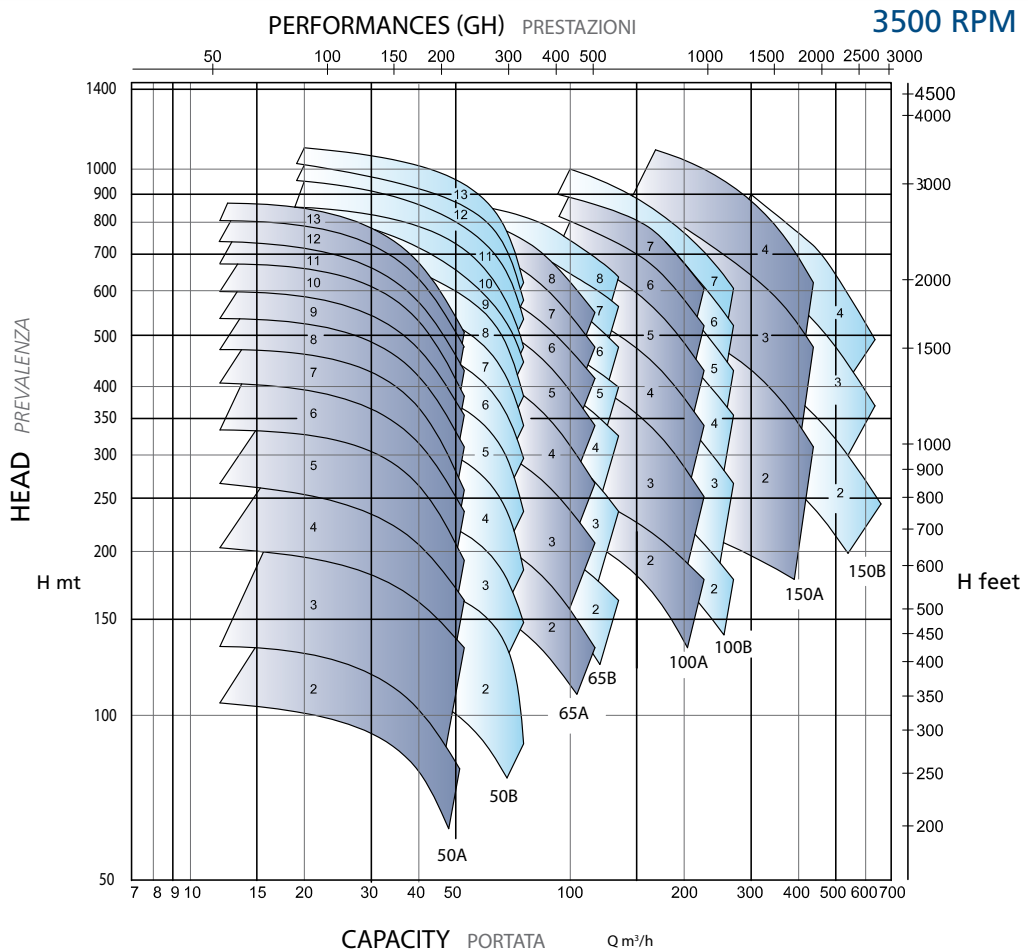
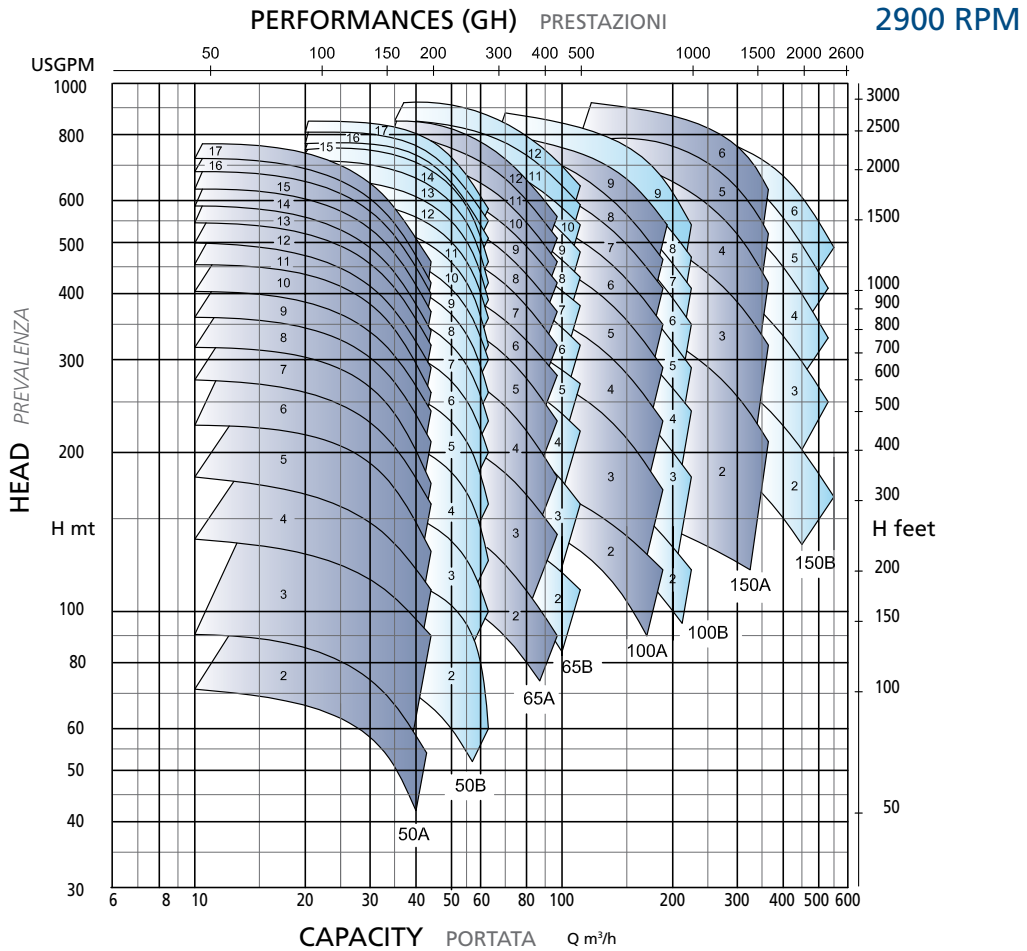


PERFORMANCES (G) PRESTAZIONI

2900 RPM

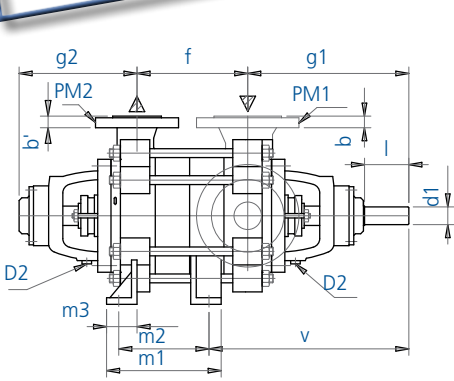


Operating diagrams at 60 Hz for G pumps also available. Contact our main office.
 I campi di lavoro delle pompe G sono disponibili anche a 60 Hz. Contattare il nostro ufficio.

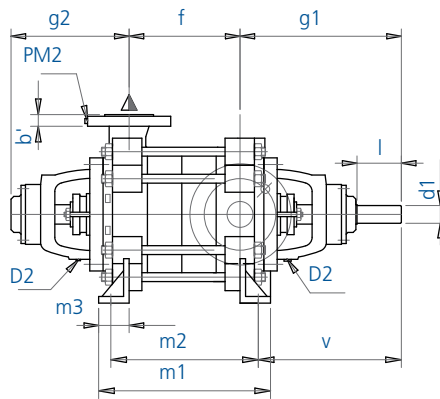




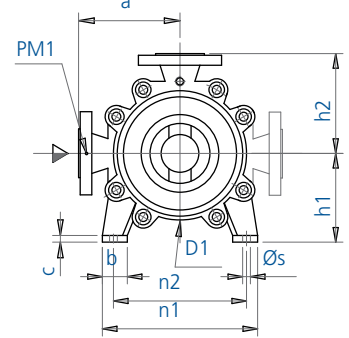
OVERALL DIMENSIONS (G) DIMENSIONI DI INGOMBRO (G)



pump type 25 G ÷ 65 G
pompa tipo 25 G ÷ 65 G

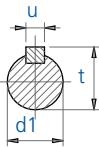


pump type 80 G ÷ 200 G
pompa tipo 80 G ÷ 200 G

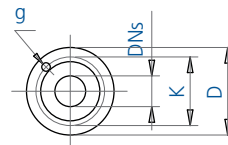


non drive end view
vista lato opposto comando

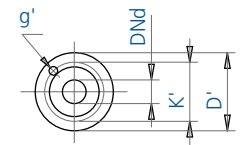
PUMP SHAFT SECTION
SEZ. ALBERO POMPA



SUCTION FLANGE
FL. ASPIRAZIONE



DISCHARGE FLANGE
FL. MANDATA



KEY ACCORDING TO UNI 6604
CHIAVETTA SECONDO UNI 6604

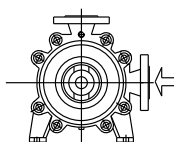
PUMP DIMENSIONS DIMENSIONI POMPA														WEIGHT (KG) PESO (KG)		PUMP TYPE POMPA TIPO	SUCTION FLANGE BOCCA ASPIR.	DELIVERY FLANGE BOCCA MAND.	FLANGES DIMENSIONS DIMENSIONI FLANGE UNI 2223 - 2229 - PN 16-40										BEARING BRACKET DRAIN DRENAGGIO SUPPORTO	CASING PUMP DRAIN DRENAGGIO CORPO POMPA	VACUUM GAUGE MANOVUOTOMETRO	PRESSURE GAUGE MANOMETRO						
a	g1	h1	h2	g2	b	c	m3	n1	n2	s	v	d1	l	t	u	2 stages pump Pompa a 2 stad.	+1 stage +1 stadio	DNs PN16	DNd PN40	D	D'	b	b'	K	K1	g	g'	n° holes n° fori DNs DNd	D2	D1	PM1	PM2						
160	274	132	160	208	45	14	55	250	215	15	320	28	60	31	8	80	15	25 G	40	32	150	140	16	18	110	100	18	18	4	4	3/8"G	1/4"G	1/4"G	1/4"G				
180	268	160	180	206	45	14	55	280	245	15	325	28	60	31	8	90	20	32 G	50	32	165	140	18	18	125	100	18	18	4	4	3/8"G	1/4"G	1/4"G	1/4"G				
180	291	160	180	213	45	14	55	280	245	15	361	32	80	35	10	115	25	40 G	65	40	185	150	18	18	145	110	18	18	4	4	3/8"G	1/4"G	1/4"G	1/4"G				
200	297	160	200	219	45	14	55	280	245	15	378	32	80	35	10	135	30	50 G	80	50	200	165	20	20	160	125	18	18	8	4	3/8"G	1/4"G	1/4"G	1/4"G				
240	310	180	240	226	60	16	65	320	280	15	380	32	80	35	10	160	35	65 G	100	65	220	185	22	24	180	145	18	18	8	8	3/8"G	1/4"G	1/4"G	1/4"G				
240	310	180	240	226	60	16	65	320	280	15	270	32	80	35	10	160	40	80 G	100	80	220	200	22	26	180	160	18	18	8	8	3/8"G	1/4"G	1/4"G	1/4"G				
305	361	215	305	253	80	22	80	425	350	22	311	40	110	43	12	200	45	100 G	125	100	250	235	24	26	210	190	18	22	8	8	3/8"G	3/8"G	3/8"G	3/8"G				
400	420	315	400	324	120	25	125	560	455	25	345	45	110	48,5	14	515	105	125 G	150	125	285	270	30	26	240	220	22	25	8	8	3/8"G	1/2"G	1/2"G	1/2"G				
450	490	375	450	387	140	30	150	700	560	33	395	50	110	54	16	800	155	150 G	200	150	340	300	30	34	295	250	22	25	12	8	3/8"G	3/8"G	3/8"G	3/8"G				
500	580	415	500	434	150	35	165	750	620	39	480	60	140	64	18	1000	200	200 G	250	200	405	375	34	38	355	320	25	30	12	12	1/2"G	1/2"G	1/2"G	1/2"G				

NUMBER OF STAGES NUMERO DI STADI	PUMP TYPE POMPA TIPO																																			
	25 G			32 G			40 G			50 G			65 G			80 G			100 G			125 G			150 G			200 G								
	f	m1	m2	f	m1	m2	f	m1	m2	f	m1	m2	f	m1	m2	f	m1	m2	f	m1	m2	f	m1	m2	f	m1	m2	f	m1	m2	f	m1	m2			
2	111	142	98	122	142	98	138	145	101	157	153	109	172	191	141	172	302	252	221	381	321	273	523	423	330	630	520	420	750	620						
3	168	199	155	179	199	155	200	207	163	222	218	174	252	271	221	252	382	332	316	476	416	401	651	551	470	770	660	590	920	790						
4	225	256	212	236	256	212	262	269	225	287	283	239	332	351	301	332	462	412	411	571	511	529	779	679	610	910	800	760	1090	930						
5	282	313	269	293	313	269	324	331	287	352	348	304	412	431	381	412	542	492	506	666	606	657	907	807	750	1050	940	930	1260	1130						
6	339	370	326	350	370	326	386	393	349	417	413	369	492	511	461	492	622	572	601	781	721	785	1035	935	890	1190	1080	1100	1430	1300						
7	396	427	383	407	427	383	448	455	411	482	478	434	572	591	541	572	702	652	696	856	796	913	1163	1063	1030	1330	1220									
8	453	484	440	464	484	440	510	517	473	547	543	499	652	671	621	652	782	732	791	951	891	1041	1291	1191												
9	510	541	497	521	541	497	572	579	535	612	608	564	732	751	701	732	862	812																		
10	567	598	554	578	598	554	634	641	597	677	673	629	812	831	781																					
11	624	655	611	635	655	611	696	703	659	742	738	694																								
12	681	712	668	692	712	668	758	765	721																											
13	738	769	725	749	769	725	820	827	783																											
14	795	826	782	806	826	782																														

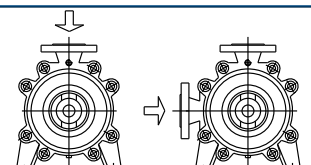
SUCTION FLANGE POSITION
POSIZIONE DELLA FLANGIA
DI ASPIRAZIONE

DRIVE END VIEW
VISTA LATO COMANDO

STANDARD
STANDARD

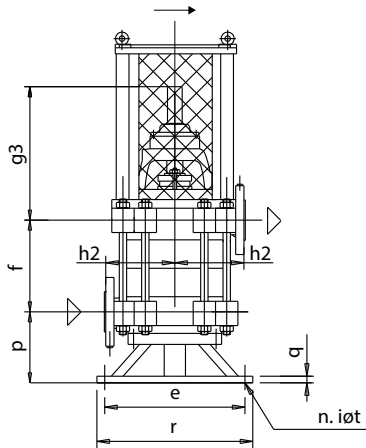


ON REQUEST
SU RICHIESTA



OVERALL DIMENSIONS (GV)

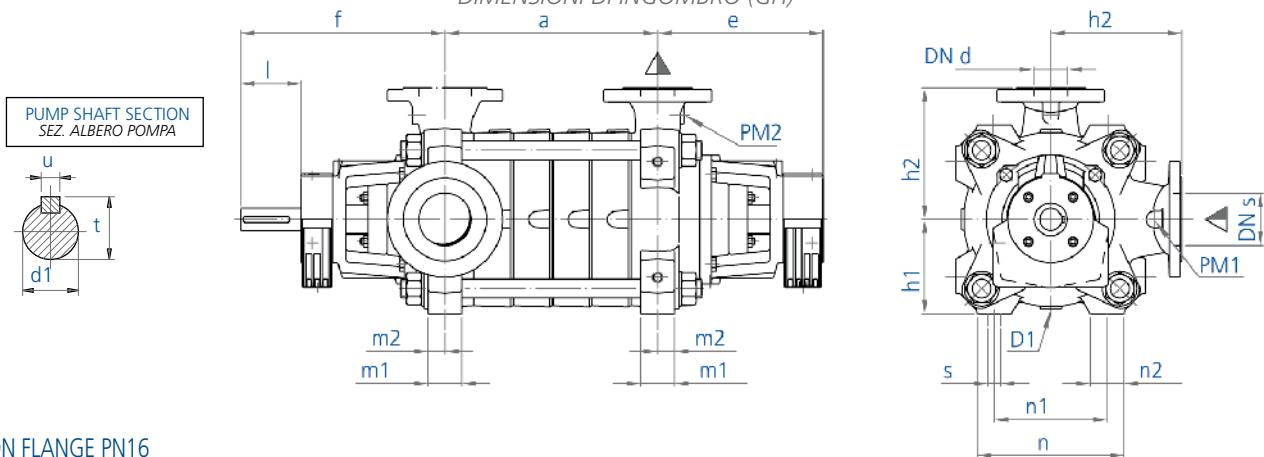
DIMENSIONI DI INGOMBRO (GV)



PUMP TYPE POMPA TIPO	PUMP DIMENSIONS DIMENSIONI POMPA						
	g3	p	r	e	i	t	q
25 GV	270	166	350	300	4	18	24
32 GV	268	160	350	300	4	18	24
40 GV	295	173	400	350	4	18	24
50 GV	301	179	400	350	4	18	24
65 GV	308	192	500	430	4	18	24
80 GV	308	192	500	430	4	18	24
100 GV	365	210	500	430	8	18	30
125 GV	439	240	550x550	450x450	4	18	85
150 GV	500	290	600x600	500x500	4	22	80+10
200 GV	590	320	700x700	600x600	4	22	80+10

OVERALL DIMENSIONS (GH)

DIMENSIONI DI INGOMBRO (GH)



SUCTION FLANGE PN16
FLANGIA ASPIRAZIONE
UNI PN16 (OPTION UNI PN 25 - ANSI 150)

Position of suction and delivery flanges
Orientamento bocche aspirazione e mandata

DISCHARGE FLANGE PN64 - PN100
FLANGIA MANDATA
UNI PN 100 (OPTION UNI PN 64 - ANSI 600)



PUMP TYPE POMPA TIPO	DN _s	DN _d	N° STAGES N° STADI	a	e	f	h ₁	h ₂	m ₁	m ₂	n	n ₁	n ₂	s	d	l	t	u	D1	PM1	PM2	WEIGHT (KG) PESO (KG)
50	80	50	2	150	330	376	160	215	55	27.5	240	190	55	M16	38	80	41	10	1/2"	3/8"	3/8"	130
			3	215																		155
			4	280																		180
			5	345																		205
			6	410																		230
			7	475																		255
			8	540																		280
			9	605																		305
			10	670																		330
			11	735																		355
			12	800																		380
			13	865																		405
			14	930																		430
			15	995																		455
			16	1060																		480
			17	1125																		505
			65	100																		65
3	255	220																				
4	330	265																				
5	405	310																				
6	480	355																				
7	555	400																				
8	630	445																				
9	705	490																				
10	780	535																				
11	855	580																				
12	930	625																				
100	150	100			2	232	387	455	225	300	90	45	330	260	75	M20	48	110	51.5	14	3/4"	
			3	324	405																	
			4	416	470																	
			5	508	535																	
			6	600	600																	
			7	692	665																	
			8	784	730																	
			9	876	795																	
			150	200	150	2																305
3	420	730																				
4	535	840																				
5	650	950																				
6	765	1060																				



POMPE GARBARINO S.p.A.

Headquarters:

Via Marengo, 44 - 15011 Acqui Terme (AL) - Italy - Tel. +39 0144.388671 - Fax +39 0144.55260

E-mail: info@pompegarbarino.it

Milan Branch:

Viale Andrea Doria, 31 - 20124 Milano - Italy - Tel. +39 02.67070037 - Fax +39 02.67070097

www.pompegarbarino.com